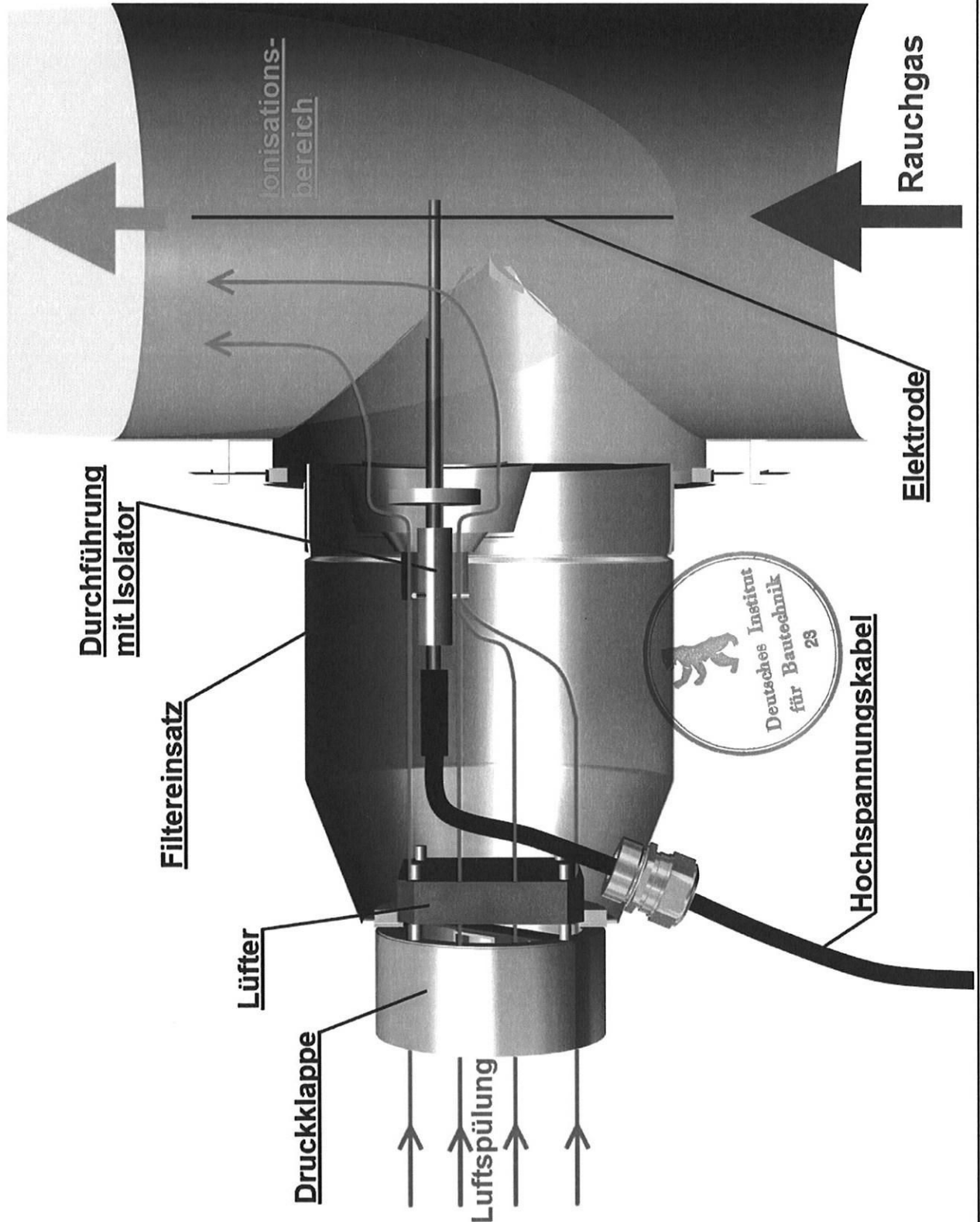


Funktionsprinzip des Zumikron



Staubabscheider für Abgasanlagen, System "Zumikron"

Funktionsprinzip

Anlage 1