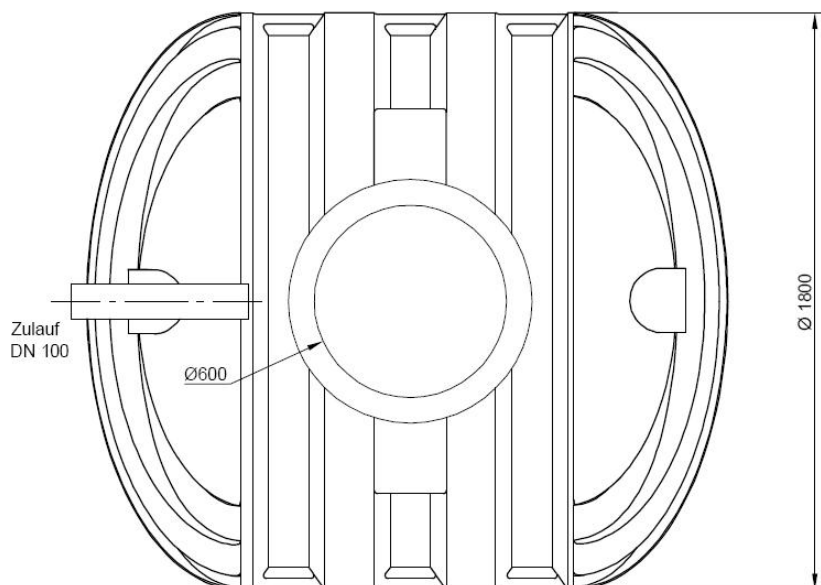


Draufsicht



Abflusslose Sammelgrube aus Polyethylen (PE-HD)
 zur Lagerung von häuslichem Abwasser

Typ AS 3500

Anlage 1