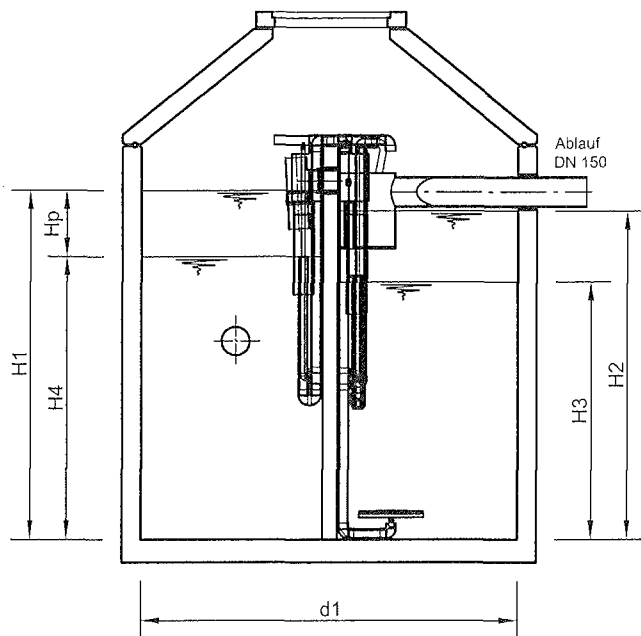
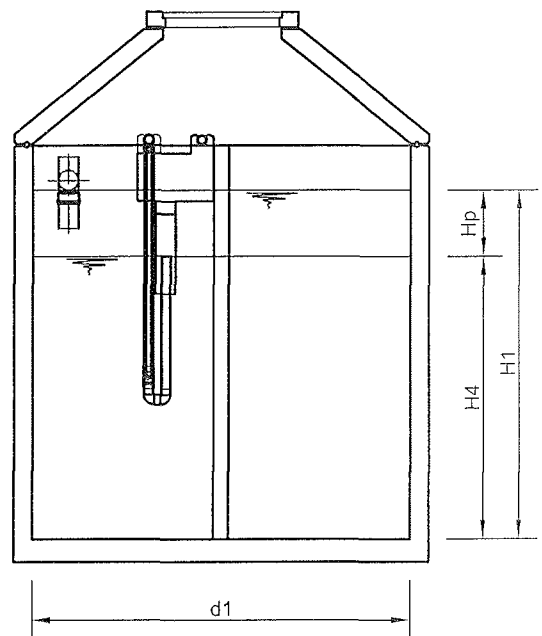


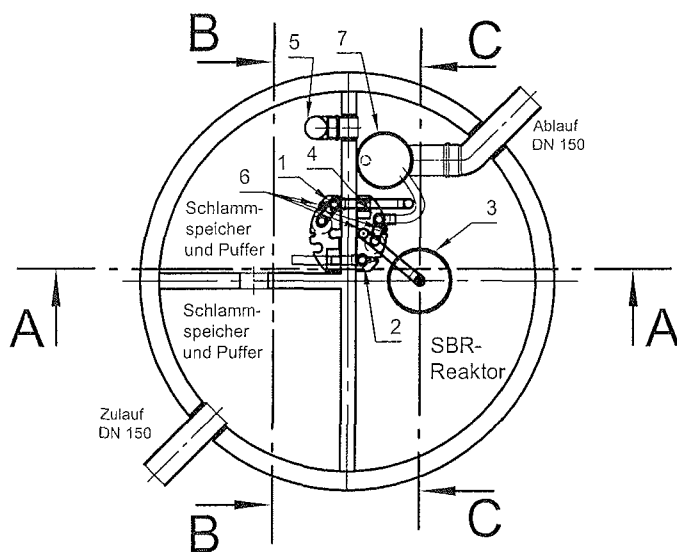
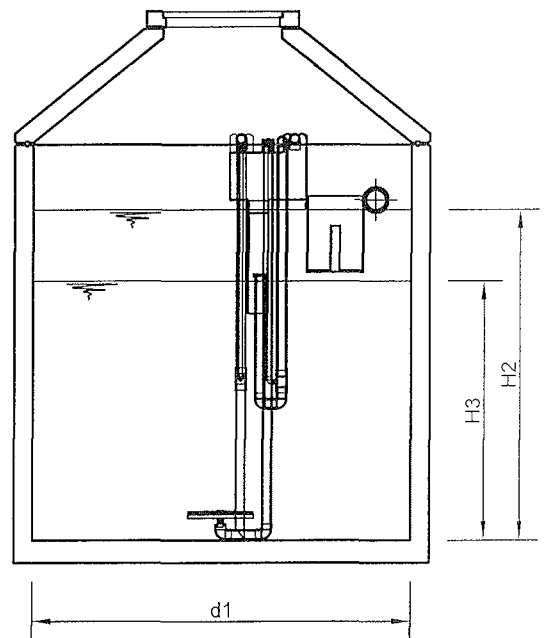
Schnitt A-A



Schnitt B-B



Schnitt C-C



- 1 Heber Beschickung
- 2 Heber Überschlußschlamm
- 3 Tellerbelüfter
- 4 Heber Klarwasserabzug
- 5 Notüberlauf
- 6 Luftanschlüsse
- 7 OPTIONAL Probenahme mit Notüberlauf



Kläranlagen Typ SanoClean bestehen aus einem oder mehreren Behältern nach gleichem klärtechnischem Aufbau

mall
umweltsysteme

Hüfanger Straße 39-45 • D-78166 Donaueschingen
Telefon 0 771/8005-0 • Telefax 0 771/8005-100

Kläranlagen mit Abwasser-
belüftung aus Beton
Belebungsanlagen im
Aufstaubetrieb für 4 bis 50 EW
Allgemeiner Aufbau

Anlage 1

zur allgemeinen
Bauaufsichtlichen
Zulassung Nr. Z-55.31-233
vom: 12.08.2008