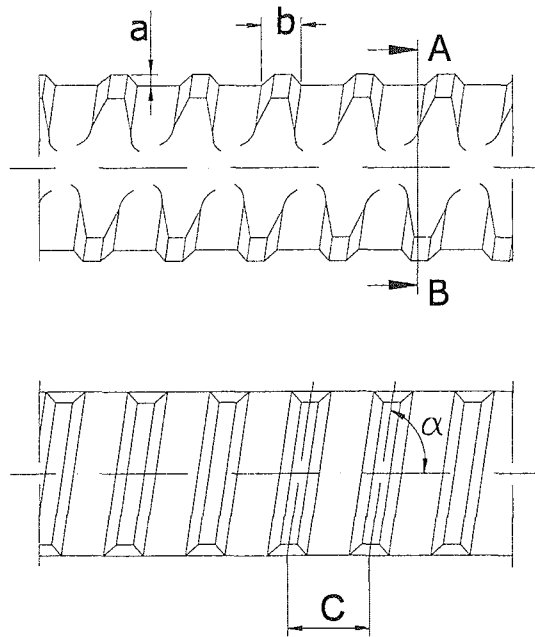
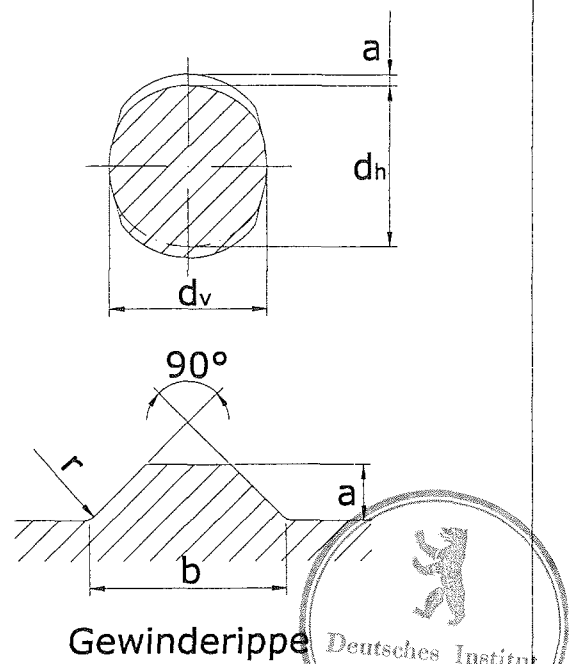


## Formgebung



## Schnitt A - B



Gewinderippe

Deutsches Institut  
für Bautechnik

8

Nenn- durch- messer	Nenn- quer- schnitt	Nenn- gewicht	Kerndurchmesser		Gewinderippen				
					Höhe	Breite	Radius	Abstand	Neigung
$d_s$	$A_s$	$G$	$d_h$	$d_v$	$a$	$b$	$r$	$c$	$\alpha$
mm	mm <sup>2</sup>	Kg/m	mm	mm	mm	mm	mm	mm	Grad
20	314	2,47	19,5±0,4	19,1±0,5	1,3±0,1	4,8	2,0	10,0±0,3	81,5
25	491	3,85	24,4±0,4	23,9±0,5	1,6±0,1	5,9	2,0	12,5±0,3	81,5
28	616	4,83	27,3±0,4	26,8±0,5	1,8±0,2	6,7	2,5	14,0±0,3	81,5
32	804	6,31	31,2±0,5	30,7±0,6	2,1±0,2	7,6	2,5	16,0±0,3	81,5
40	1256	9,87	39,1±0,5	38,5±0,6	2,4±0,3	9,5	2,75	20,0±0,3	81,5



Leali S.p.A.  
Via Garibaldi, 5  
25076 Odolo (BS)  
Italia

Betonstabstahl mit  
Gewinderippen  
BSt 500 S (B) LE.GEW

Nenn Durchmesser :  
20 bis 40 mm  
Querschnitt, Gewicht, Rippen-  
geometrie mit Toleranzen

Anlage 1  
zur allgemeinen  
bauaufsichtlichen Zulassung  
Nr. Z-1.1-229  
vom 14. August 2008