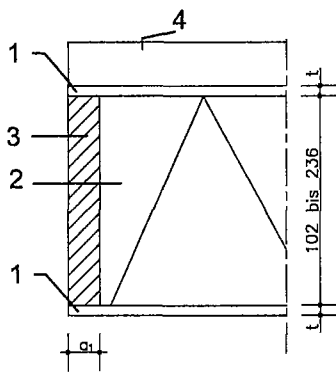
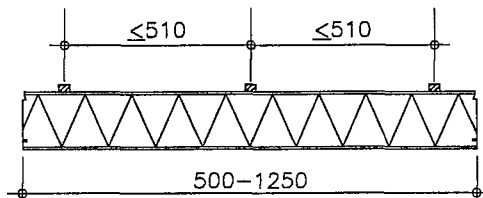
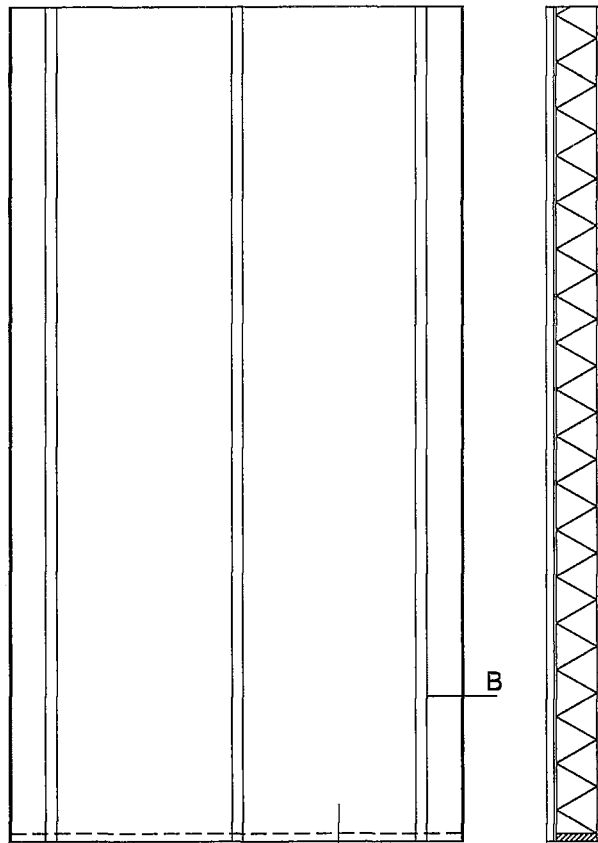


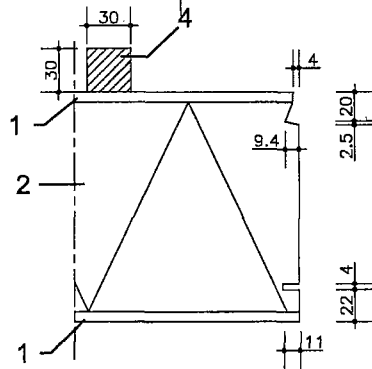
UNI-Plan

Elementaufbau

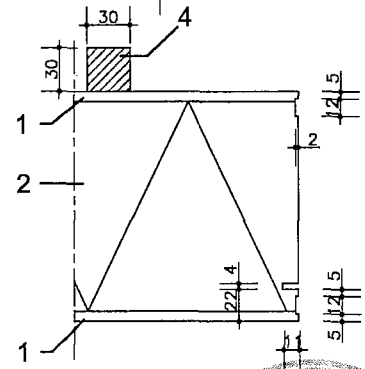
- 1) Deckschichten:
Spanplatten
nach Abschnitt 2.2.1
 $t = 7 \text{ mm} - 25 \text{ mm}$
- 2) Kernschicht:
Expandierter Polystyrol-Hartschaum
nach Abschnitt 2.2.2
- 3) Traufbrett:
Nadelholz Sortierklasse S 10
nach DIN 4074-1, $a, \geq 22 \text{ mm}$
- 4) Konterlatten (wahlweise):
Nadelholz Sortierklasse S 10
nach DIN 4074-1



Detail A



Detail B standard



Detail B alternativ

UNIDEK BV
Scheiweg 26
5421 XL Gemert
Niederlande

UNIDEK-Sandwich-
elemente
Typ UNI-Plan
Längsmontage Konterlatten.

Blatt 1.01
Anlage B zur allgemeinen
bauaufsichtlichen Zulassung
Nr. Z - 10.4 -277
vom 11. Dezember 2009

