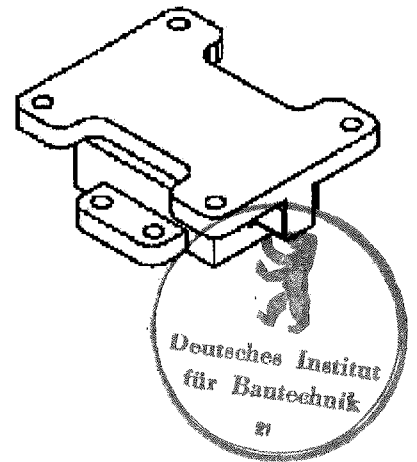
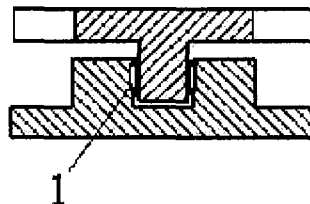
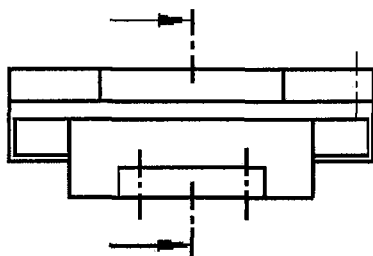
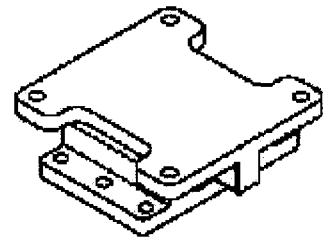
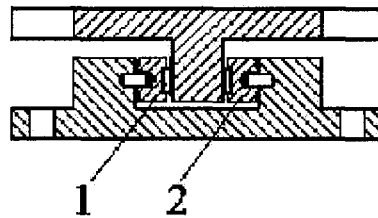
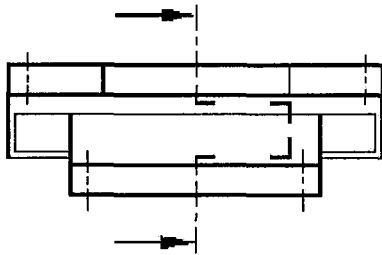
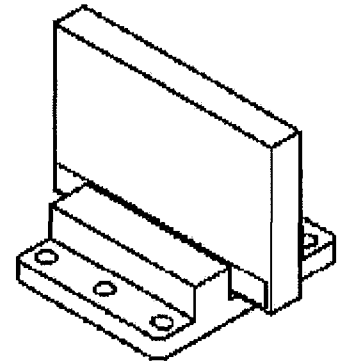
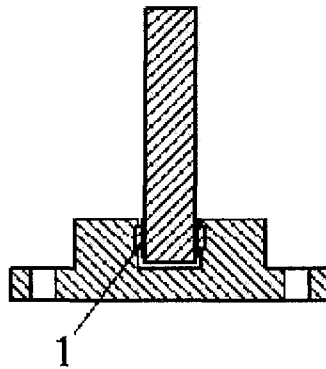
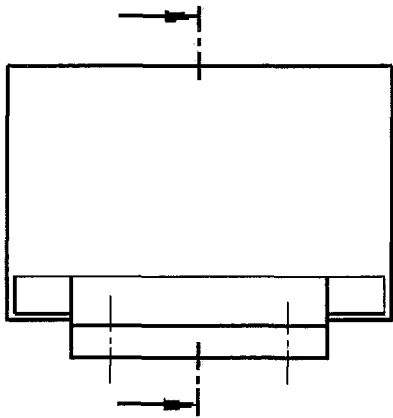


Beispiele für Führungslager



Legende

- 1 Gleitelement
- 2 Drehelement



RW Sollinger Hütte GmbH
 Auschnippe 52
 37170 Uslar
 Telefon: 05571 / 305 - 0
 Telefax: 05571 / 305 - 26

RWSH-MPE-Führungslager

Beispiele für Führungslager

Anlage 1
 zur allgemeinen bauaufsichtlichen
 Zulassung
 Nr.: Z-16.9-462
 vom 26. August 2010
 Deutsches Institut für Bautechnik