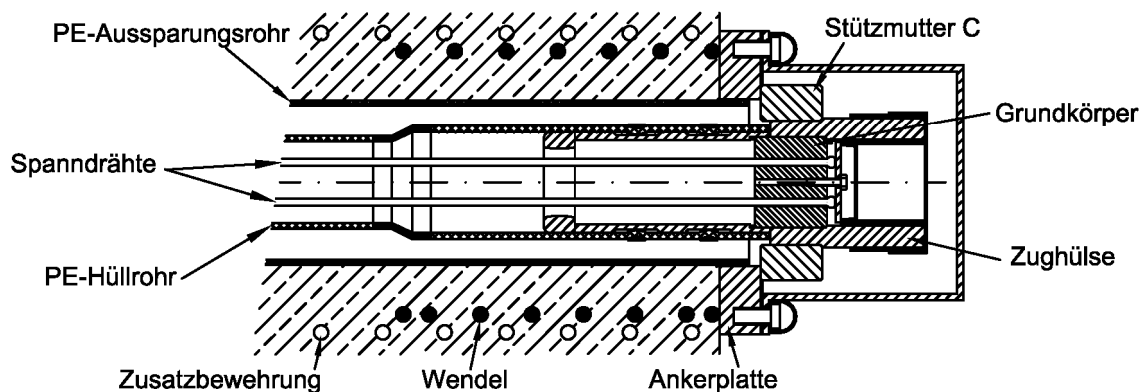
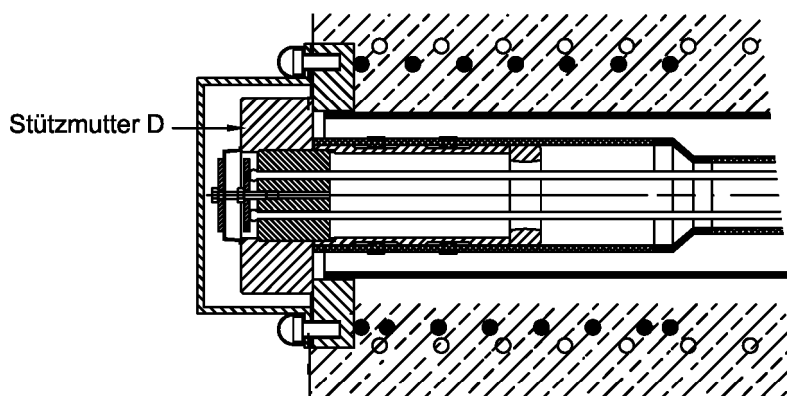


Spannanker C



Festanker D



Übersicht der Spannglieder mit Verankerungstypen und Vorspannkraften $P_{mo,max} / P_{mo}(x)$

Spannglied	Typ	EX-66	EX-72	EX-78	EX-84
Vorspannkraft $P_{mo,max} / P_{mo}(x)$ St 1470/1670 bei $0,85 \cdot F_{p0,1k}$	kN	3.067	3.346	3.625	3.903
Vorspannkraft $P_{mo,max} / P_{mo}(x)$ St 1570/1770 bei $0,85 \cdot F_{p0,1k}$	kN	3.240	3.534	3.829	4.123

Drahtspannsystem SUSPA-Draht EX für externe Vorspannung mit 66 bis 84
 Spannstahldrähten nach DIN 1045-1, DIN EN 1992-1-1 und DIN-Fachbericht 102

Verankerungstypen

Anlage 1