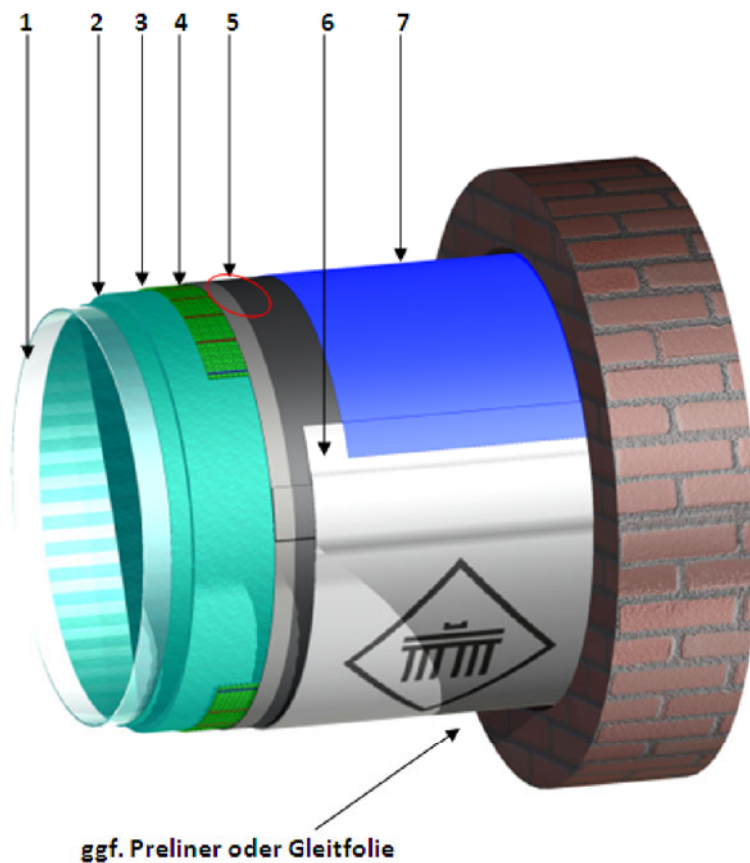


## Brandenburger Liner BB<sup>2.0</sup> und BB<sup>2.5</sup>

- 1- Innen-Schutz-Folie (PA / PE)
- 2- Glasgebundene-Reinharzverschleißschicht
- 3- Tragendes Laminat (Polyesterharz + E-CR Glasfaserverstärkung)
- 4- Zugbänder (Scheitel- und Sohlebereich)
- 5- Vlieskaschierte Außenfolie (PE-Vlies / PE / PA / PE)
- 6- Gewebeverstärkte PVC-Außenfolie (Zusätzlicher Außenschutz = ZA)
- 7- Solldehnfuge (LD-PE Oberflächenschutz-Klebefolie)



Brandenburger Liner BB<sup>2.0</sup> und BB<sup>2.5</sup>

Wandaufbau des Brandenburger GFK-Schlauchliners mit Zusätzlichem Außenschutz  
(3D-Seitenansicht)

Anlage 1