

Bild 1: FILIGRAN - SE-Träger

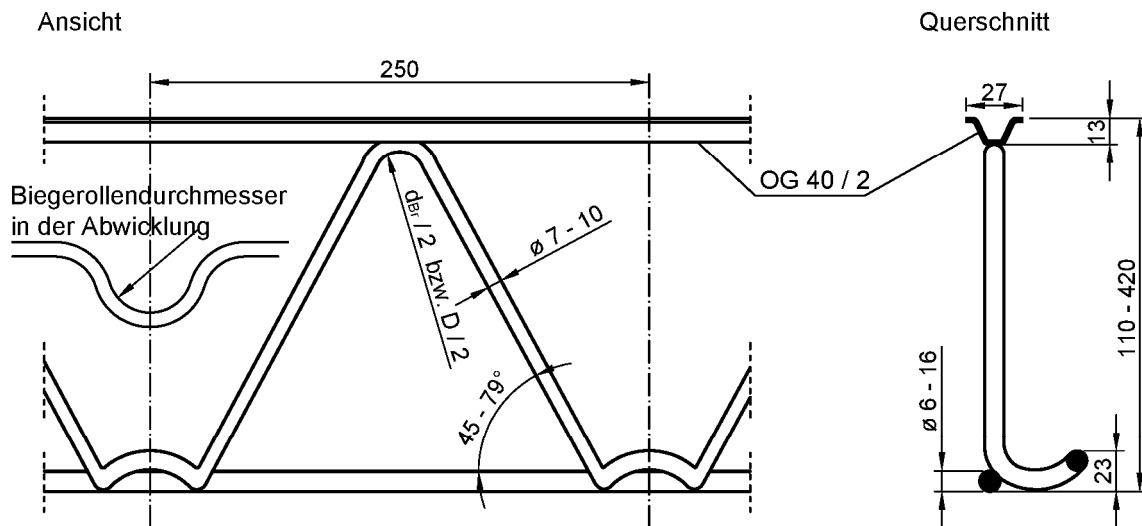
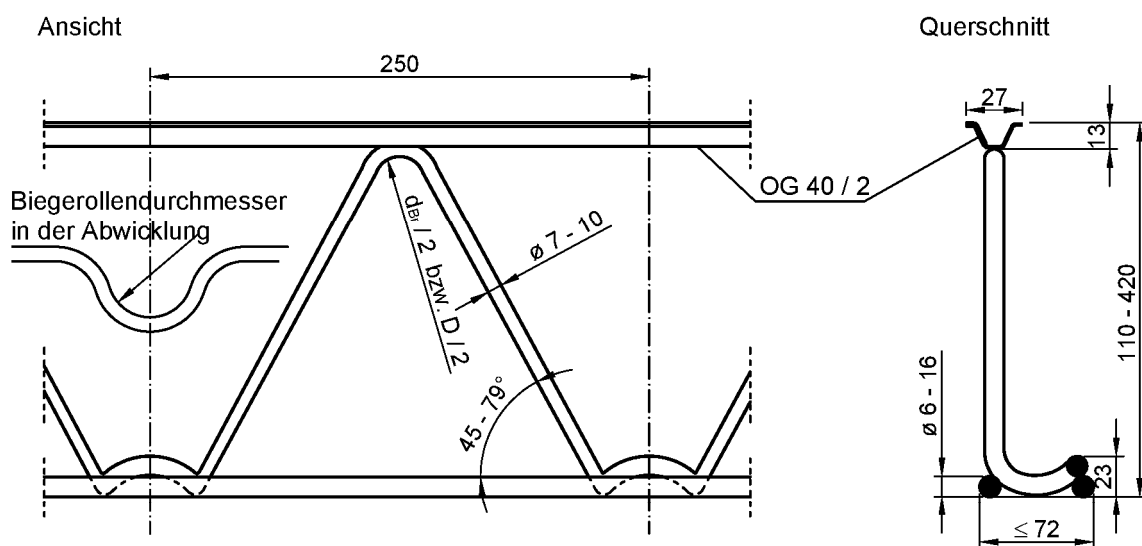


Bild 2: FILIGRAN - S-Träger



Biegerollendurchmesser $\geq 4 \times$ Diagonalendurchmesser
 alle Angaben in Millimeter

Filigran-S-Gitterträger und Filigran-SE-Gitterträger für Balken-, Rippen- und Plattenbalkendecken mit Betonfußleisten oder Fertigplatten

Gitterträgergeometrie

Anlage 1