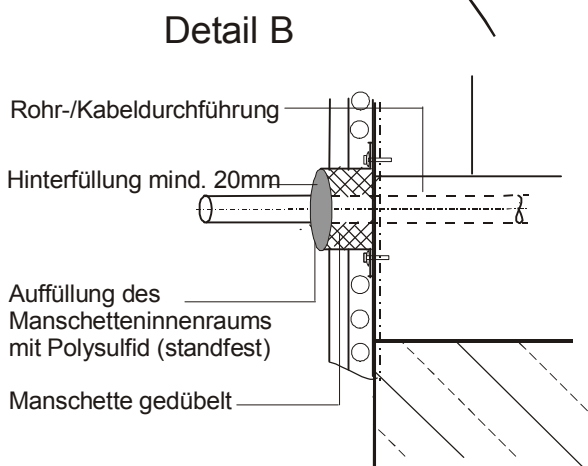
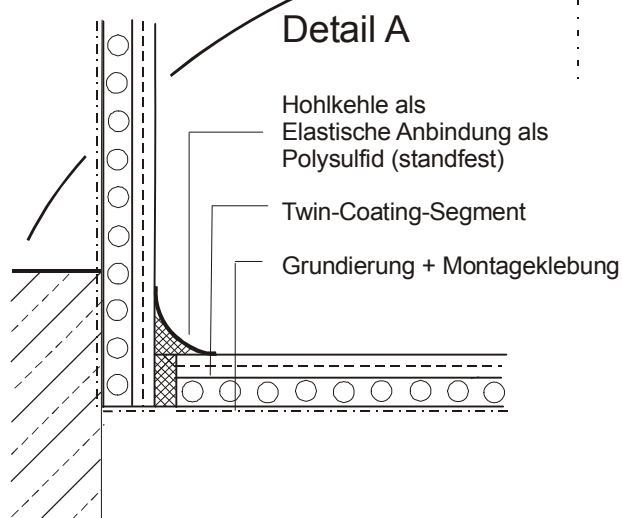
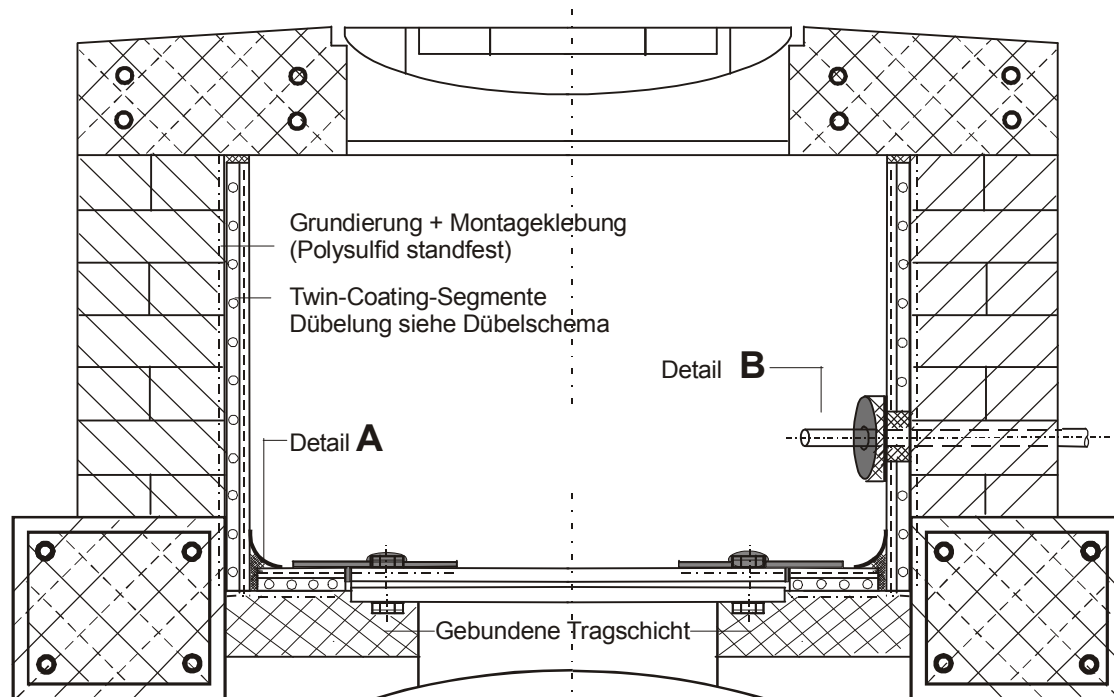


Prinzipdarstellung/ Aufbau der Domschachtabdichtung



Elektronische Kopie der abZ des DIBt: Z-59.41-280

Domschachtabdichtungssystem "HBG Twin-Coating-System"
 in Anlagen zum Lagern, Abfüllen und Umschlagen wassergefährdender Stoffe

Aufbau und Detailausführungen

Anlage 2/3