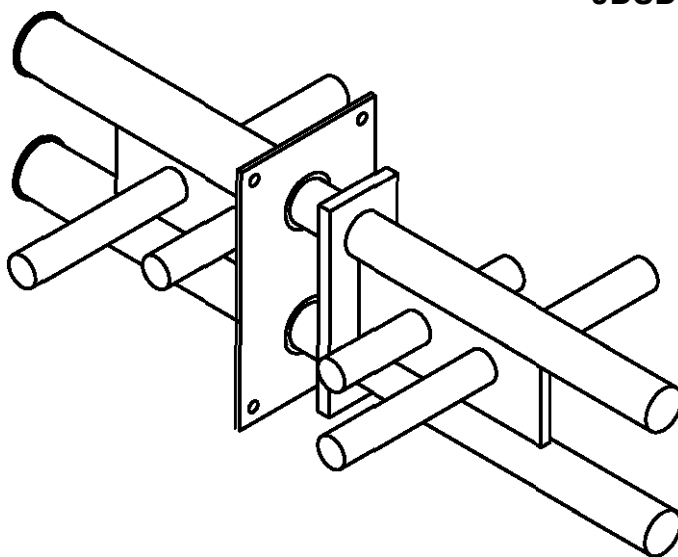
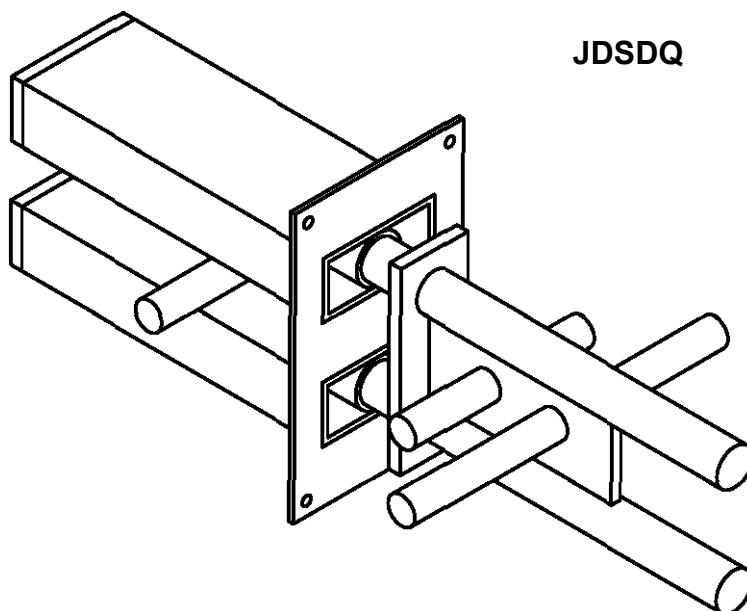


JDSD



JDSDQ



JORDAHL® Doppelschubdorne JDSD und JDSDQ

Isometrie

Anlage 1