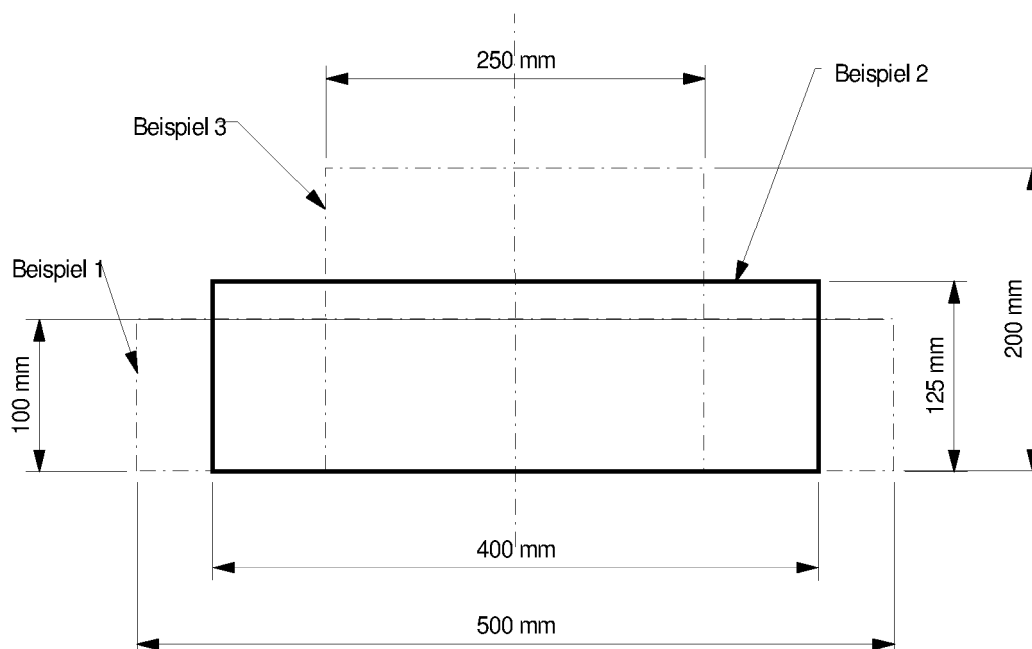


Maximale Öffnungsgröße



Die maximale Öffnungsgröße beträgt 500 cm². Dabei ist zu beachten, dass die maximale Breite von 50 cm und die maximale Höhe von 20 cm nicht überschritten wird. Das Produkt aus Breite mal Höhe darf dabei die 500 cm² nicht überschreiten.

Beispiele:

- 1) Breite = 50 cm, Höhe = 10 cm. Fläche = 500 cm².
- 2) Breite = 40 cm, Höhe = 12,5 cm. Fläche = 500 cm².
- 3) Breite = 25 cm, Höhe = 20 cm. Fläche = 500 cm².