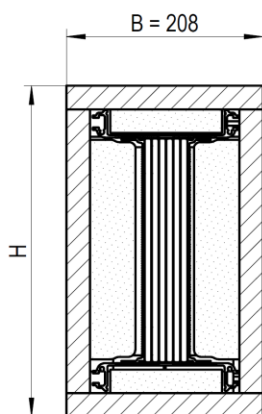
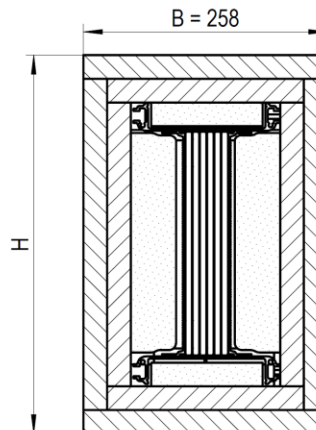


**- Eifachelement -
 1-lagig**



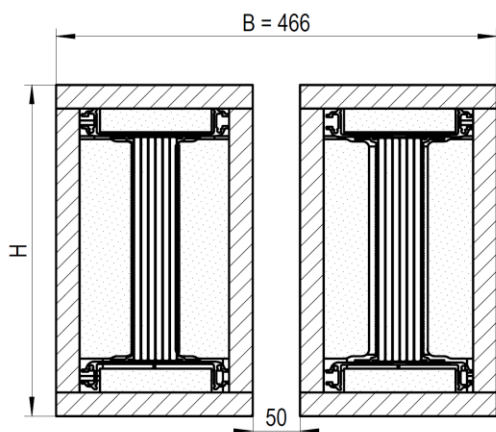
Systemtyp (LI-A...)	H [mm]
LI-A.0800..	164
LI-A.1000..	185
LI-A.1250..	200
LI-A.1600..	235
LI-A.2000..	283
LI-A.2500..	350

**- Eifachelement -
 2-lagig**



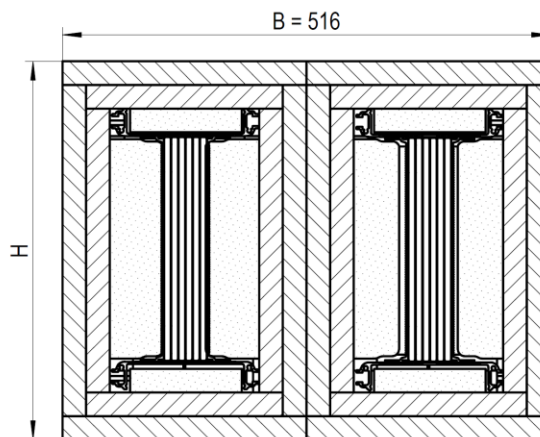
Systemtyp (LI-A...)	H [mm]	Systemtyp (LI-C...)	H [mm]
LI-A.0800..	214	LI-C.1000..	214
LI-A.1000..	235	LI-C.1250..	219
LI-A.1250..	250	LI-C.1600..	250
LI-A.1600..	285	LI-C.2000..	278
LI-A.2000..	333	LI-C.2500..	317
LI-A.2500..	400	LI-C.3200..	384

**- Doppelement -
 1-lagig**¹⁾



Systemtyp (LI-A...)	H [mm]
LI-A.3200..	235
LI-A.4000..	283
LI-A.5000..	350

**- Doppelement -
 2-lagig**¹⁾



Systemtyp (LI-A...)	H [mm]	Systemtyp (LI-C...)	H [mm]
LI-A.3200..	285	LI-C.4000..	278
LI-A.4000..	333	LI-C.5000..	317
LI-A.5000..	400	LI-C.6300..	384

1) Doppelement bestehend aus zwei im Abstand von 100 mm gesetzten Eifachelementen

Abschottung der Stromschienensysteme
 "LI-A..." und "LI-C..." der Feuerwiderstandsklasse S60, S90 und S120 nach DIN 4102-9

Anhang 2 – Aufbau Stromschienensystem
 Querschnitte

Anlage 2