

Tabelle 2: Hauptabmessungen

Benennung	für Gewinde	Außen- durchmesser d_a [mm]	Innen- durchmesser d_i [mm]	Auflageinnen- durchmesser ** d_f [mm]	Höhe * s [mm]	Fasen- tiefe ** f [mm]
HLK-12	M12	24 -0,52	13 +0,27	15,9	3,7 ±0,25	1,3
HLK-16	M16	30 -0,52	17 +0,27	19,8	3,7 ±0,25	1,3
HLK-20	M20	37 -0,62	21 +0,33	24,3	3,7 ±0,25	1,0
HLK-22	M22	39 -0,62	23 +0,33	26,3	4,7 ±0,25	1,5
HLK-24	M24	44 -0,62	25 +0,33	28,2	4,7 ±0,25	1,5
HLK-27	M27	50 -1,00	28 +0,52	32,3	6,7 ±0,25	2,0
HLK-30	M30	56 -1,20	31 +0,62	35,3	6,7 ±0,25	2,0
HLK-36	M36	66 -1,20	37 +0,62	41,4	6,7 ±0,25	2,0

* Höhe im verspannten Zustand

** Maße ohne Toleranzangabe nach DIN ISO 2768 m

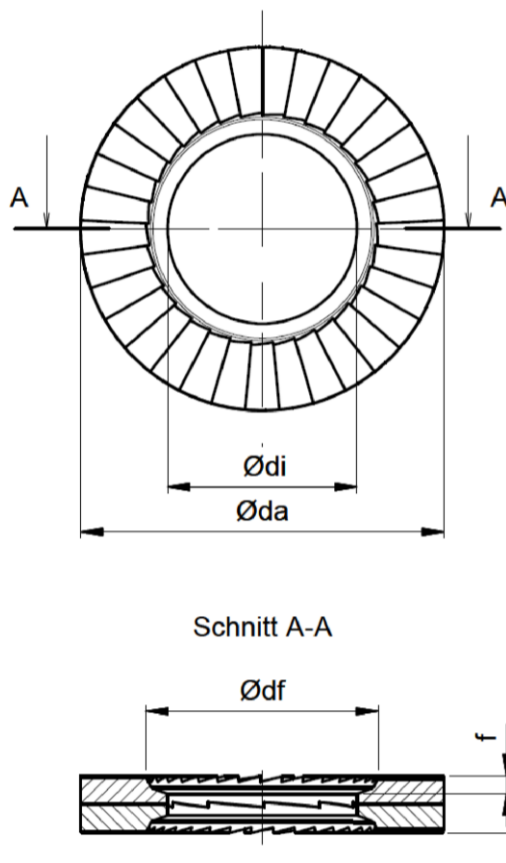


Abbildung 1: Geometrie

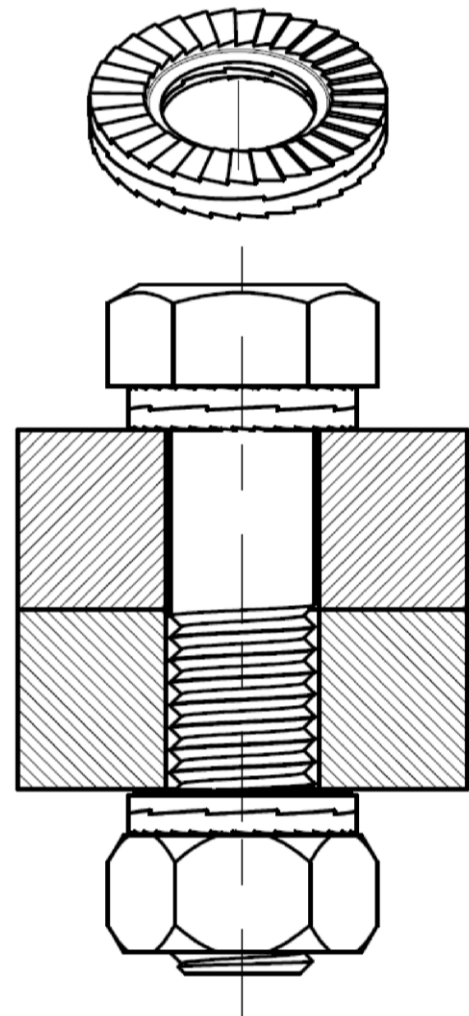


Abbildung 2: Anwendungsbeispiel

HEICO-LOCK® HLK-Scheiben zur Sicherung von Schraubenverbindungen

Geometrie und Hauptabmessungen der HEICO-LOCK® HLK-Scheiben

Anlage 1