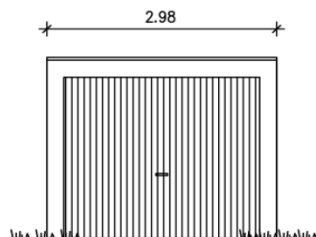
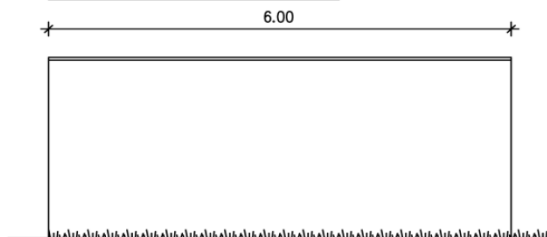


Typenzeichnung Einzelgarage 6 m (Typ 1)

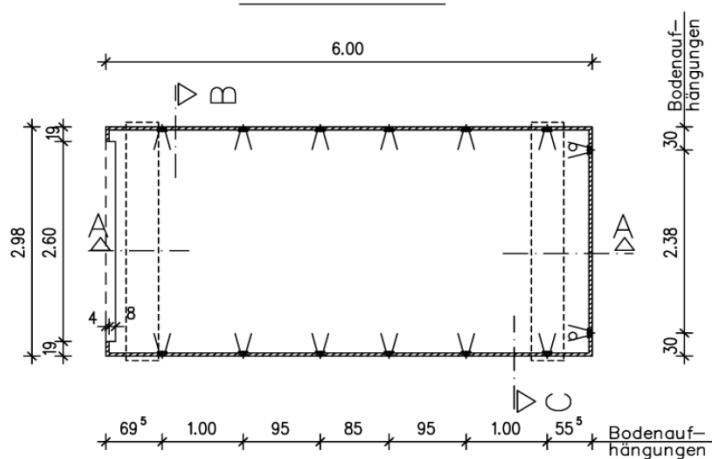
Vorderansicht



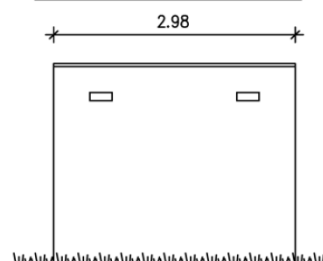
Seitenansicht



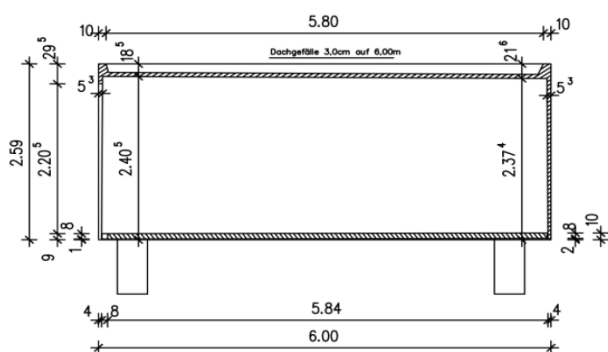
Grundriss



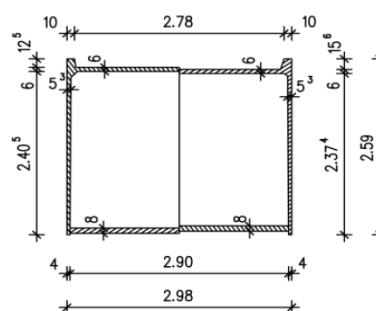
Rückansicht



Schnitt A-A



Schnitt B-C



Die dargestellten Fundamente sind nur Beispiele und nicht zur Fundamenterstellung zugelassen!

elektronische Kopie der abz des dibt: z-71.3-40

Kleingebäude, Raumzellen (Fertigarage)

Typenbezeichnung Einzelgarage (Typ 1)
Abmessungen: L = 6,00 m, B = 2,98 m und H = 2,59 m

Anlage 1
Seite 1 von 2