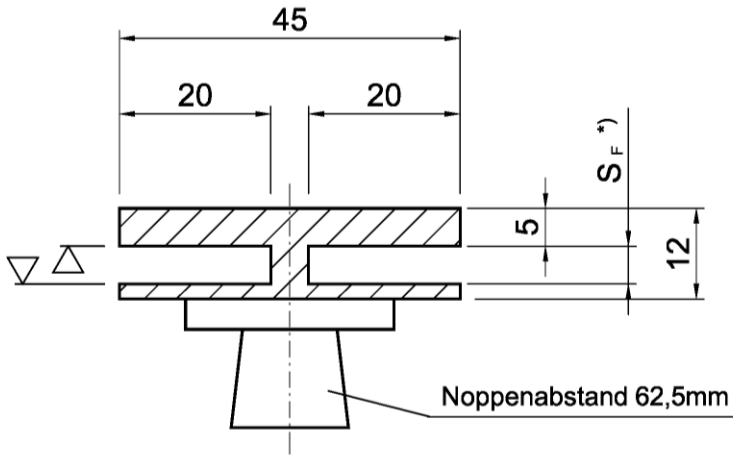
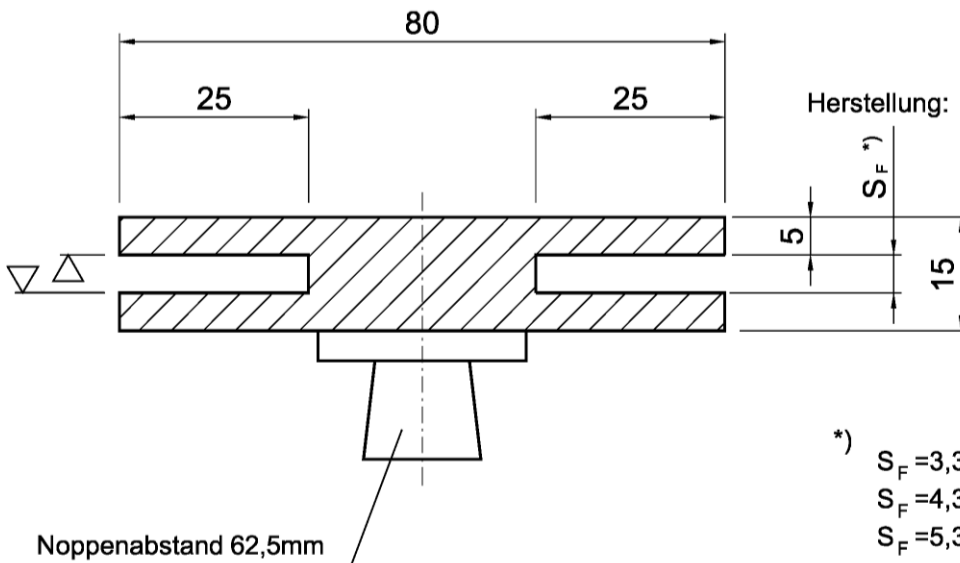


Standard-H-Profil



Werkstoff: PE100
 Gewicht: 0,45 kg/m ($S_F = 3,3$ mm)
 0,41 kg/m ($S_F = 4,3$ mm)
 0,38 kg/m ($S_F = 5,3$ mm)
 Herstelllänge: a) 2000 mm
 b) 3000 mm
 c) 4000 mm
 d) Fixlängen
 Herstellung: aus Bekaplast PE100
 Lagertafeln

Sonder-H-Profil



Werkstoff: PE100
 Gewicht: 1,05 kg/m ($S_F = 3,3$ mm)
 1,00 kg/m ($S_F = 4,3$ mm)
 0,95 kg/m ($S_F = 5,3$ mm)
 Herstelllänge: a) 2000 mm
 b) 3000 mm
 c) 4000 mm
 d) Fixlängen
 Herstellung: aus Bekaplast PE100
 Lagertafeln

*) $S_F = 3,3$ für $S=3$ (Tafeldicke)
 $S_F = 4,3$ für $S=4$ (Tafeldicke)
 $S_F = 5,3$ für $S=5$ (Tafeldicke)

Maße in mm

Abdichtungssystem "Bekaplast PE100" aus Betonschutzplatten zur Verwendung in Auffangwannen und -räumen in Anlagen zum Lagern wassergefährdender Stoffe

H-Profile

Anlage 5