

Bild 1: Querschnitt

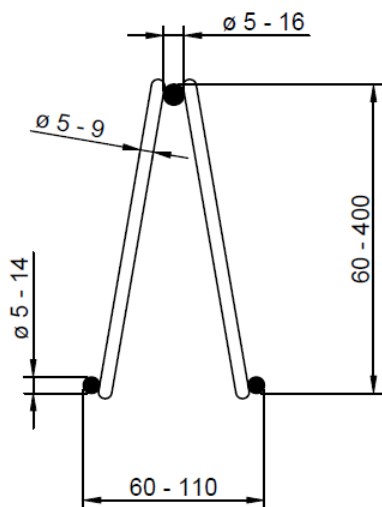
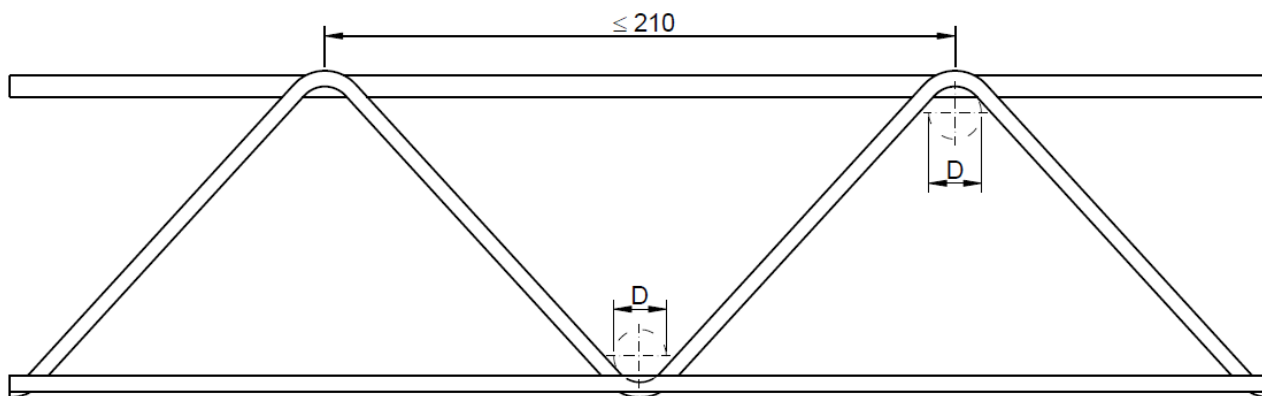
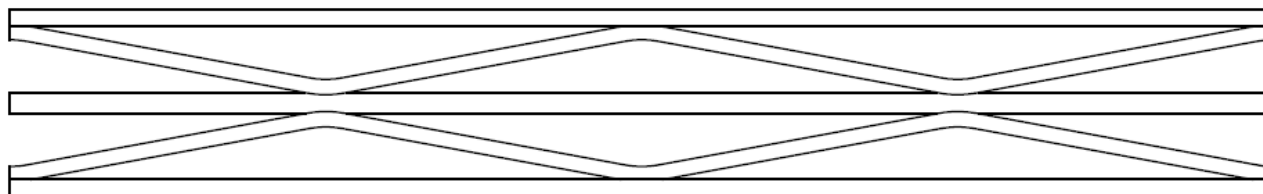


Bild 2: Ansicht



Biegerollendurchmesser $D \geq 4 \cdot$ Diagonalendurchmesser

Bild 3: Aufsicht



Werkstoff B500 gemäß Abschnitt 2.1
 Alle Angaben in Millimeter

Filigran-E-Gitterträger und Filigran-Ev-Gitterträger für Fertigplatten mit statisch mitwirkender Orbetonschicht

Gitterträgergeometrie Filigran E- und Filigran Ev-Gitterträger

Anlage 1