

Bild 1: Querschnitt

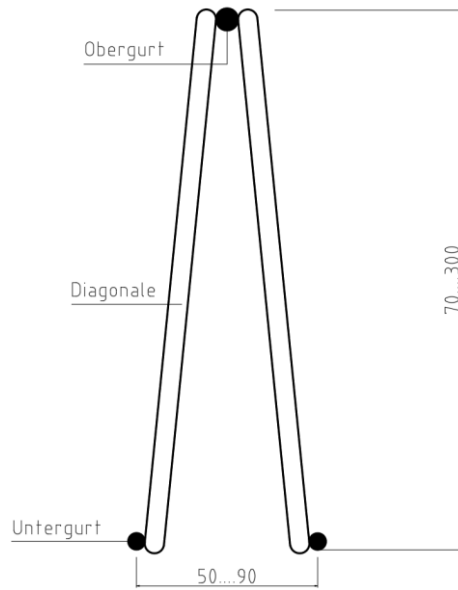
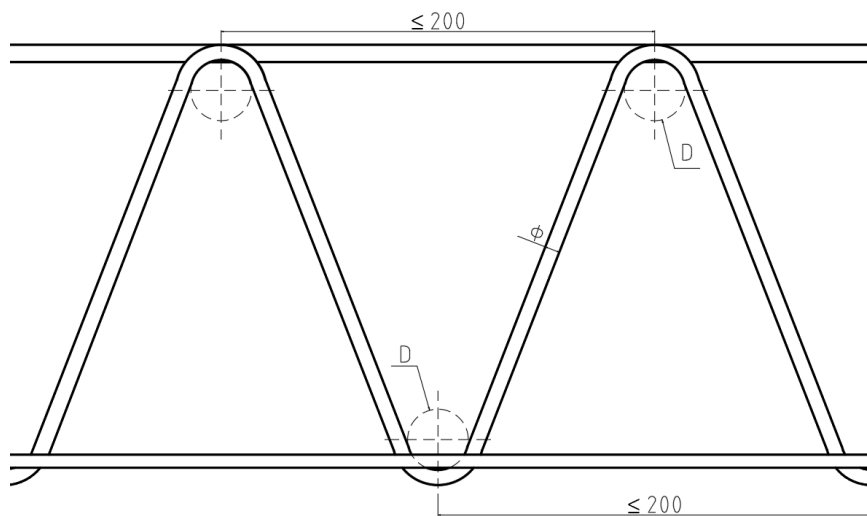


Bild 2: Ansicht



$D \geq 4 \times \text{Diagonalendurchmesser}$

Werkstoff B500 und Scherfestigkeiten gemäß Abschnitt 2.1

alle Angaben in Millimeter

elektronische Kopie der abZ des dibt: z-15.1-303

Gitterträger Typ St 2005 und Typ Q für Fertigdecken nach Eurocode 2

Gitterträgergeometrie Typ St 2005

Anlage 1
 Blatt 1/2