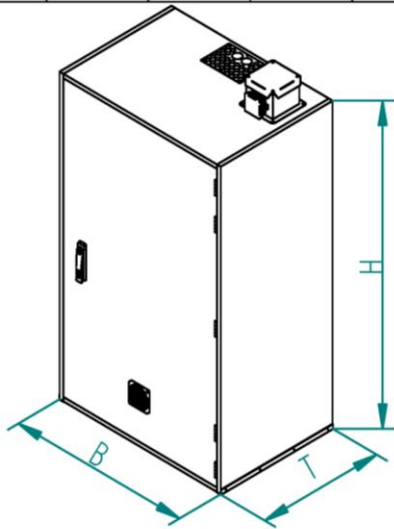


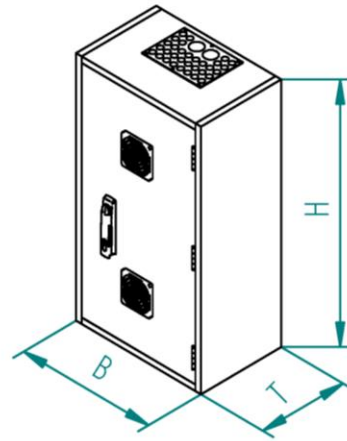
- Standgehäuse -

FSE 30 + KV 2000 (Anlage 2-4)	außen	1428	828	575
	innen	1250	650	500



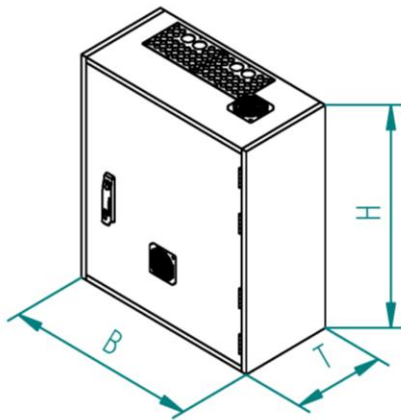
- Wandgehäuse -

FWE 30 + UV2-RG (Anlage 5-7)	außen	778	428	275
	innen	600	250	200



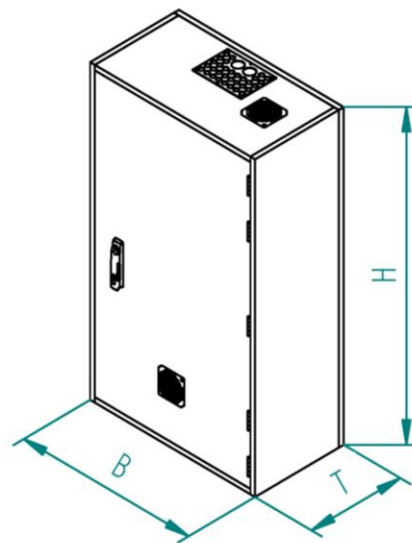
- Wandgehäuse -

FWE 30 UV7-RG (Anlage 8-10)	außen	778	678	325
	innen	600	500	250
FWE 30 UV13-RG (Anlage 11-13)	außen	1078	678	325
	innen	900	500	250



- Wandgehäuse -

FWE 30 + Quattro (Anlage 14-16)	außen	1178	678	365
	innen	1000	500	270



alle Maße in mm, +/- 3 mm

Verteiler für elektrische Leitungsanlagen für Sicherheitsbeleuchtung mit einem Funktionserhalt von 30 Minuten im Brandfall

Anlage 1

3D-Ansicht