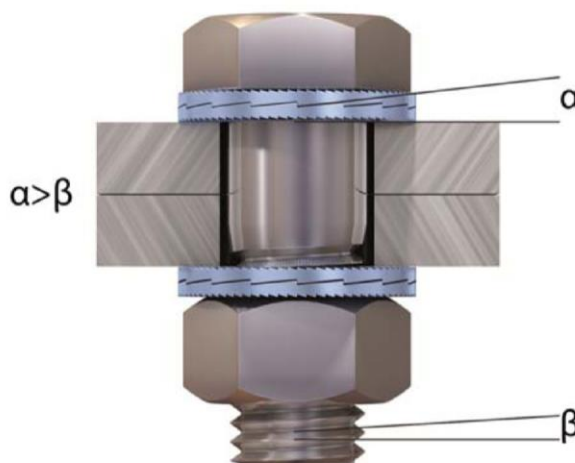
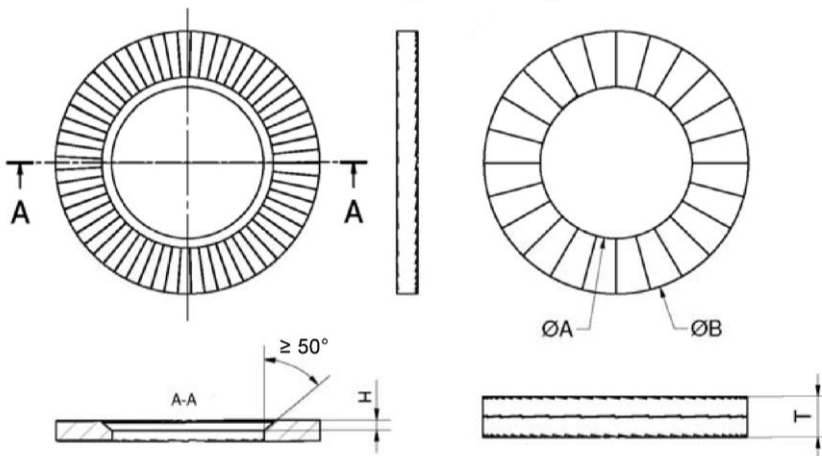


Tabelle 1 Hauptabmessungen

Abmessungen	Außen ØB [mm]	Innen ØA [mm]	Dicke T [mm]	Fase H [mm]
M12	23,7	13,1	4,6	1,2
M16	29,7	17,1	4,6	1,2
M20	36,7	21,4	4,6	1,6
M22	38,7	23,4	4,6	1,6
M24	43,7	25,3	4,6	1,6
M27	49,5	28,4	5,8	1,8
M30	55,4	31,4	5,8	1,8
M36	65,4	37,4	6,0	1,6



**Schematische Darstellung einer Verbindung
mit Nord-Lock SC-Keilsicherungsscheiben**

Schraubenverbindungen mit selbsthemmenden Nord-Lock SC-Keilsicherungsscheiben zur Schraubensicherung

Hauptabmessungen der Nord-Lock SC-Keilsicherungsscheiben
Schematische Darstellung einer Verbindung mit Nord-Lock SC-Keilsicherungsscheiben

Anlage 1