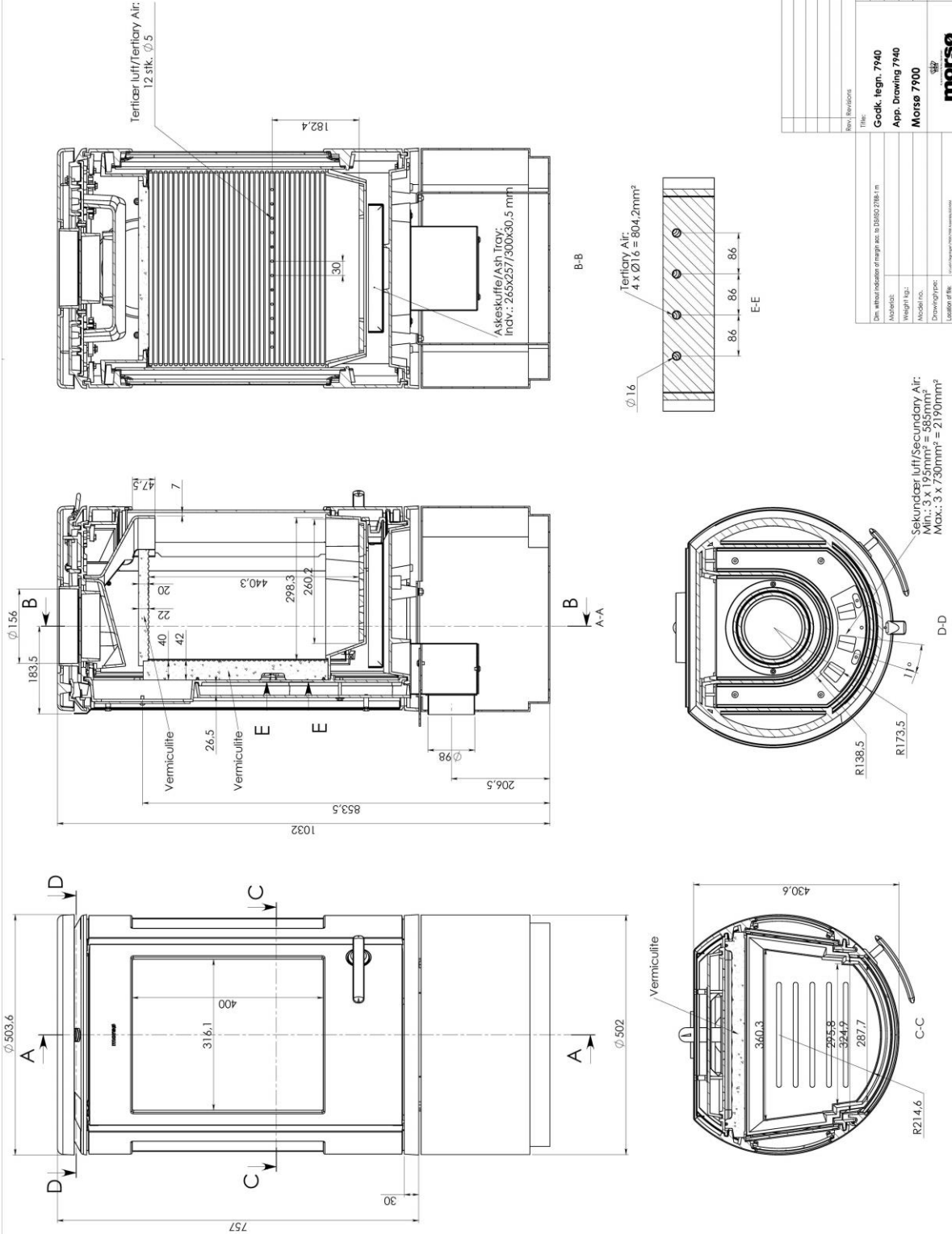
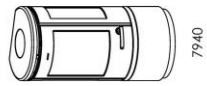


elektronische kopie der abz des dibt: z-43.12-338



Raumluftunabhängige Kaminöfen der Serie "Morsø 7900" und "Morsø 7800"

Ansichten und Abmessungen 7940

Anlage 1

Title:		Code:	Date:
New Revisions:		Sppl.:	Rev:
Certification:		Rev:	20.03.2013
Release:		Format:	A2
Model no.:		Scale:	1:5
Drawing type:		Rev. no.:	
Drawing no.:		Drawing no.:	7900-117 a
Location of file:		<b>morsø</b>	

Godk. tegn. 7940  
 App. Drawing 7940  
 Morsø 7900