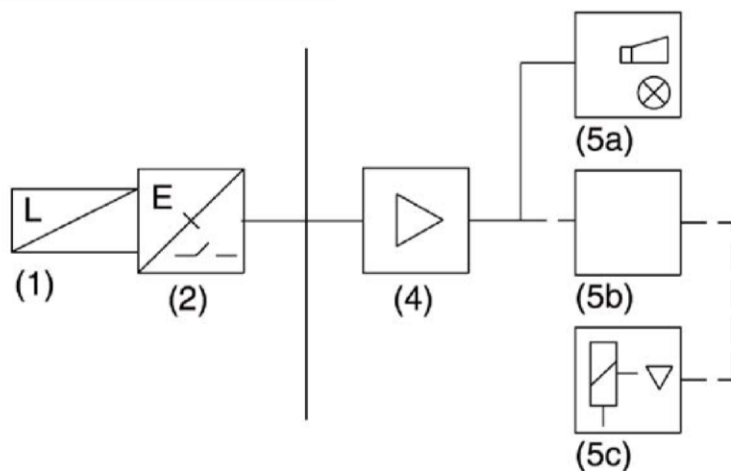




**Schema der Überfüllsicherung**



- (1) Standaufnehmer (Schwinggabel-Grenzschalter)
  - (2) Messumformer mit Binärausgang
  - (4) Signalverstärker
  - (5a) Meldeeinrichtung mit Hupe und Lampe
  - (5b) Steuerungseinrichtung
  - (5c) Stellglied
- (4) bis (5c) nicht Gegenstand dieser allgemeinen bauaufsichtlichen Zulassung

elektronische Kopie der abZ des dibt: z-65.11-412

Standaufnehmer mit eingebautem Messumformer (Schwinggabel-Grenzschalter) als Teil von Überfüllsicherungen Bezeichnung "VibraFox Typ GVG ..."

Übersicht

Anlage 1