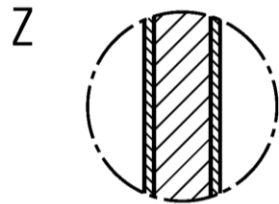
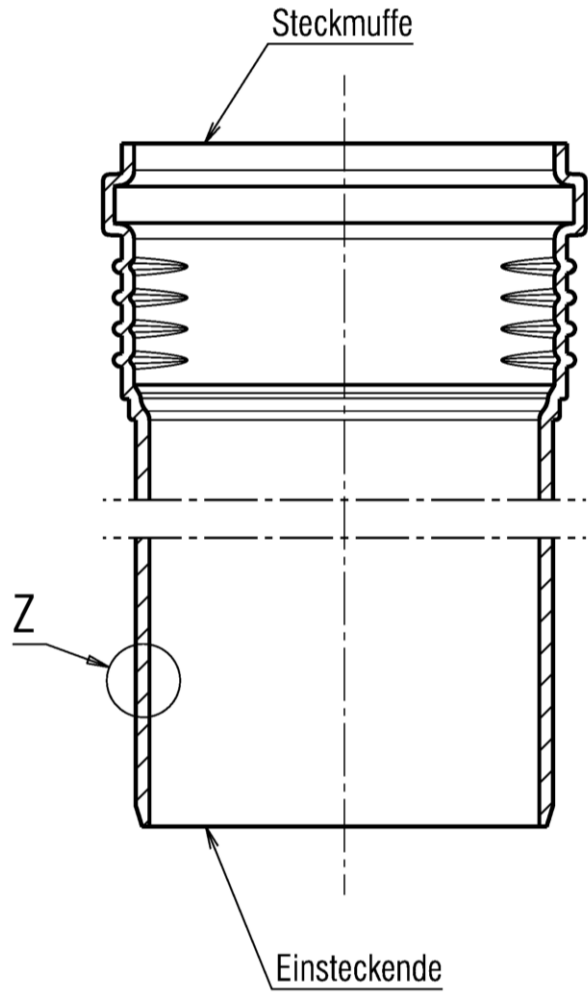


DN
32
40
50
75
90
110
125
160



elektronische Kopie der abz des dibt: z-42.1-432

Abwasserrohre und Formstücke mit der Bezeichnung "Geberit Silent-PP" aus mineralverstärktem PP-C für die Hausinstallation

Steckmuffe und Einsteckende Rohre

Anlage 0(1)