

1	Mauerwerk bzw. Fertigteil
2	Wandabstandshalter
3	Moduleleiste Typ „W“
4	Planum-Profil
5	Verbindung Moduleleiste mit Wandabstandshalter Bohrschraube $\varnothing 4,8\text{mm}$
6	Einlegeblech und Scheibe $\varnothing 30\text{mm}$

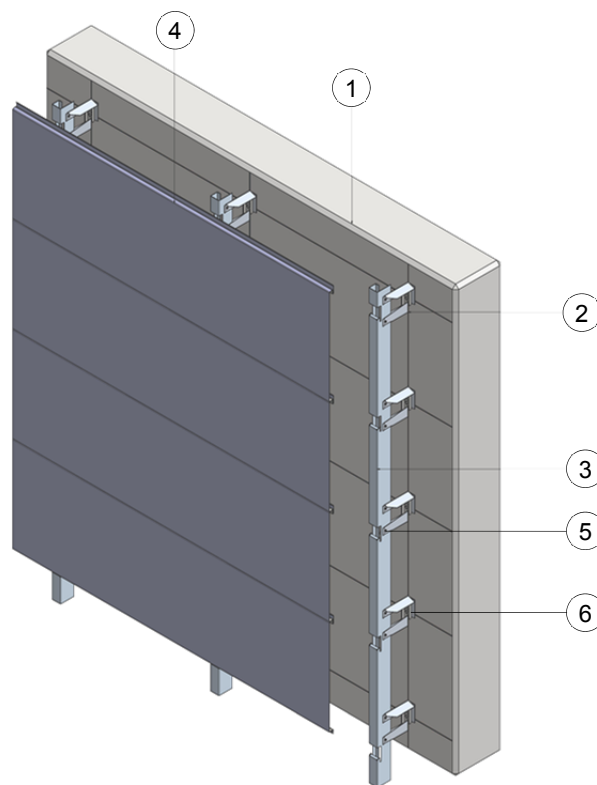


Bild 1: Beispiel für Befestigung auf Mauerwerk bzw. Fertigbetonteilen

7	Stahlunterkonstruktion
8	Dichtband
9	Kassettenprofiltafeln, bandverzinkt und/oder kunststoffbeschichtet
10	Moduleleiste Typ „K“

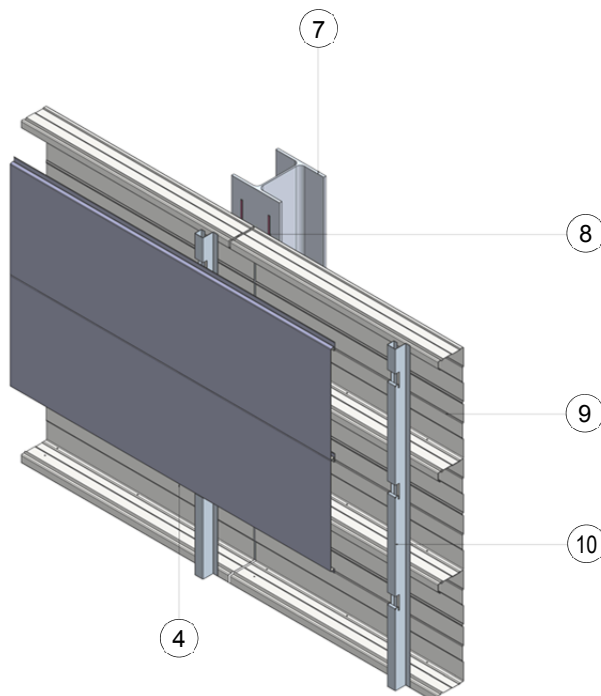


Bild 2: Beispiel für Befestigung auf Stahlunterkonstruktion

Fassadensystem Planum und seine Komponenten mit Fassadenelementen aus Stahl

Bauliche Durchbildung von Fassadenkonstruktion mit Planum - Profilen

Anlage 1