

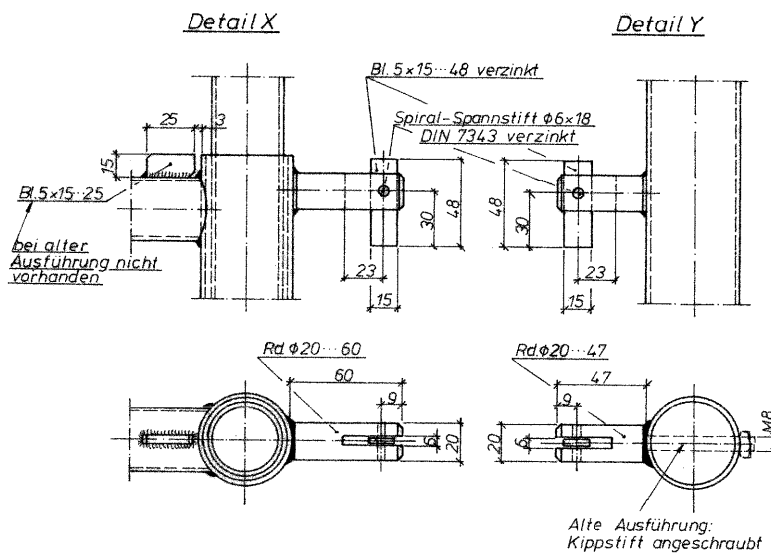
() * Alte Ausführung!
 Nur zur Verwendung!

() Alternative

alle Schweißnähte a = 3 mm

Werkstoff: St 37-2 verzinkt

Gew. = 20.9 kg



**Nur zur Verwendung
 Wird nicht mehr hergestellt.**

Plettenberger Baugerüst SSK 300

Vertikalrahmen

Anlage A,

Seite 1