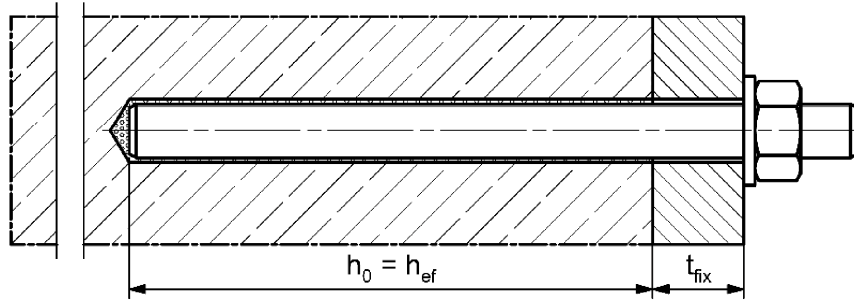


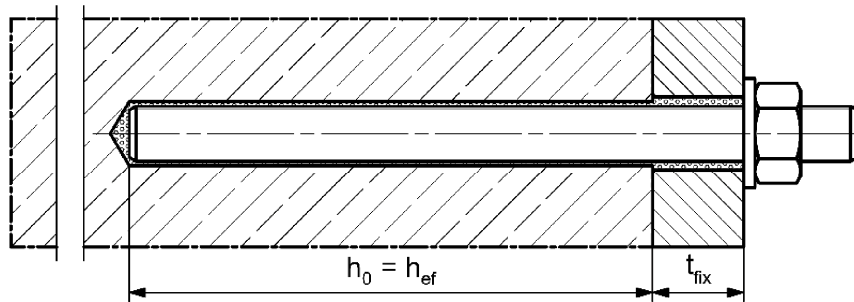
## Einbauzustände Teil 1

### fischer Ankerstange

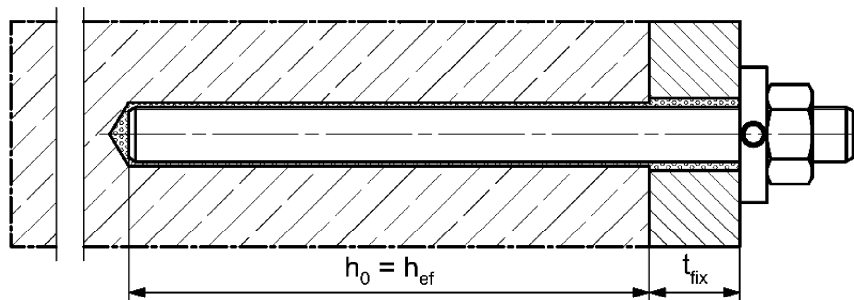
#### Vorsteckmontage



#### Durchsteckmontage (Ringspalt mit Mörtel verfüllt)



#### Vor- oder Durchsteckmontage mit nachträglich verpresster Verfüllscheibe (Ringspalt mit Mörtel verfüllt)



Abbildungen nicht maßstäblich

$h_0$  = Bohrlochtiefe

$h_{ef}$  = Effektive Verankerungstiefe

$t_{fix}$  = Dicke des Anbauteils

fischer Injektionssystem FIS EM Plus

**Produktbeschreibung**  
Einbauzustände Teil 1

**Anhang A 1**