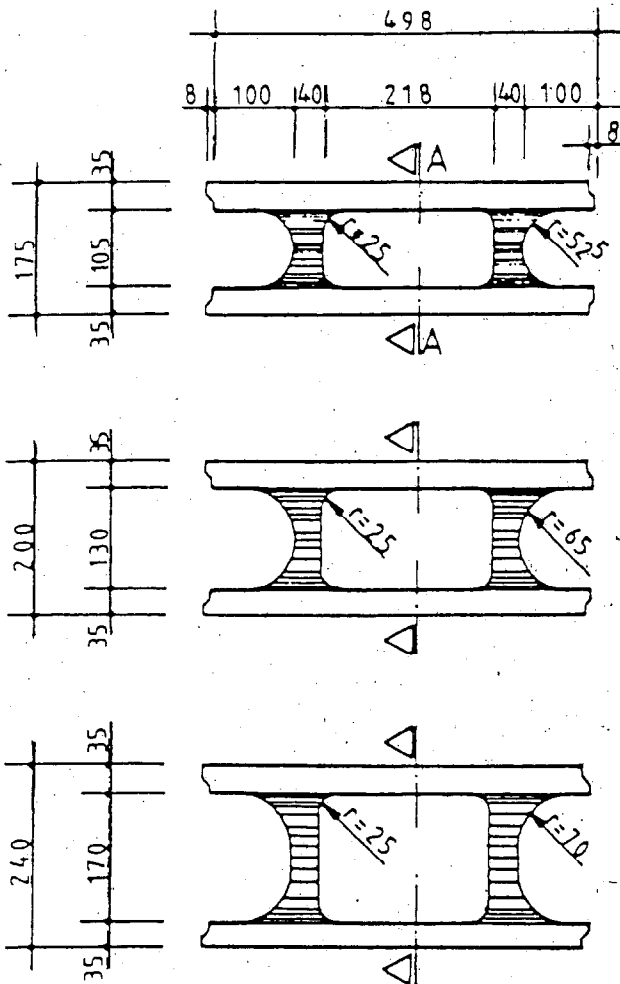
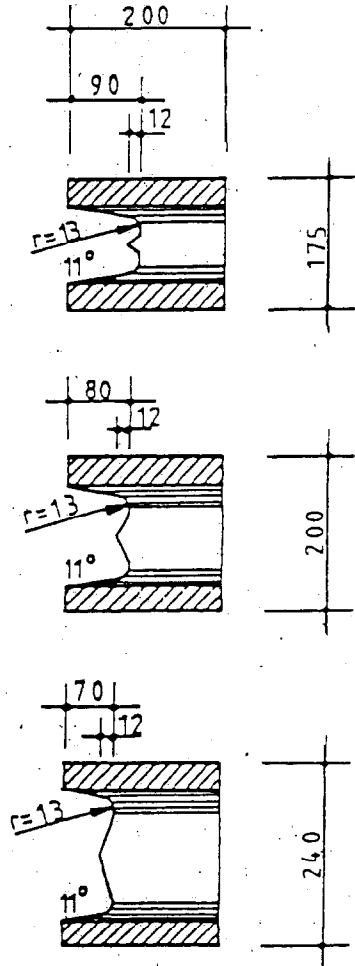


Normalstein

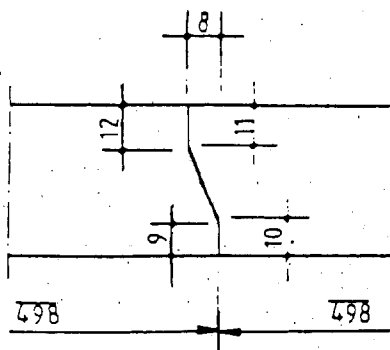
Draufsichten



Schnitte A-A



Nut und Feder



„Husumer“ Schalungssteine
aus Normalbeton

Normalsteine: $b = 175 / 200 / 240$ mm

Fa. Betonwerk

Neustadt-Glewe GmbH

Anlage 1

zur allgemeinen bauaufsichtlichen

Zulassung Nr Z-17.1-449

vom 15. Juni 2004