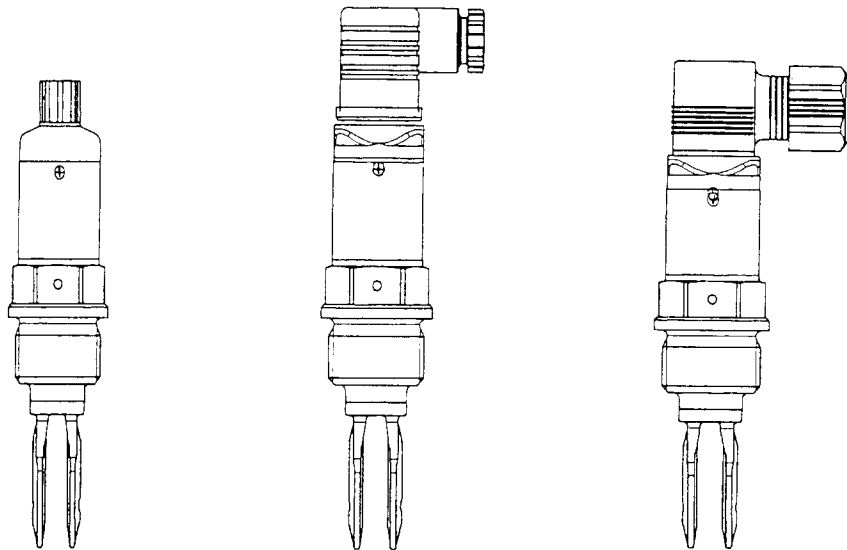
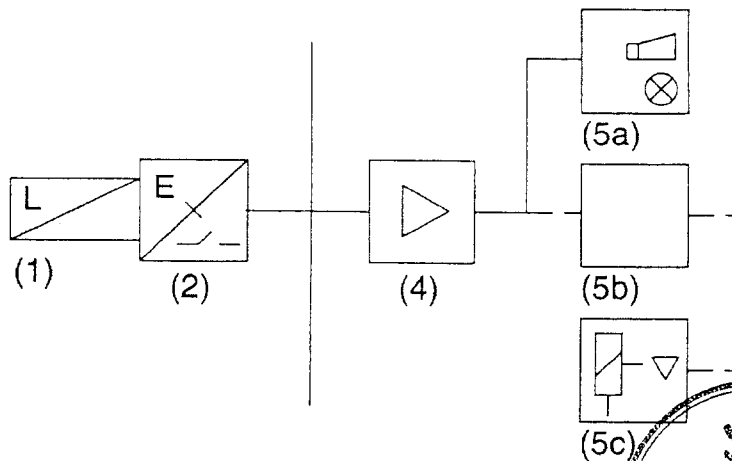


# VibraFox GVG 10



## Schema der Überfüllsicherung



- (1) Standaufnehmer (Schwinggabel-Grenzschalter)
- (2) Messumformer mit Binärausgang
- (4) Signalverstärker
- (5a) Meldeeinrichtung mit Hupe und Lampe
- (5b) Steuerungseinrichtung
- (5c) Stellglied



### Antragsteller:



Afriso-Euro-Index GmbH  
Lindenstrasse 20  
74363 Güglingen

### Zulassungsgegenstand:

Vibrationsgrenzschalter  
VibraFox GVG 10

### Anlage: 1

Allgemeine  
bauaufsichtliche  
Zulassung  
Z-65.11-412  
vom 13.06.2005