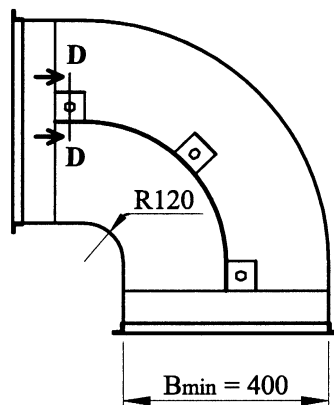
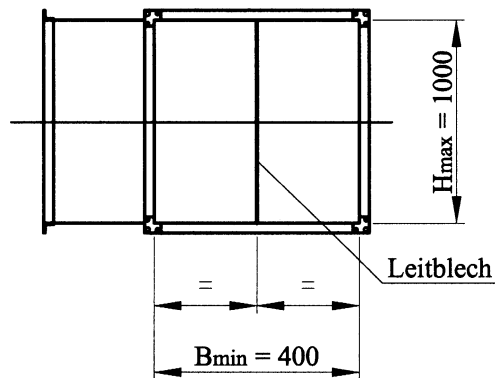
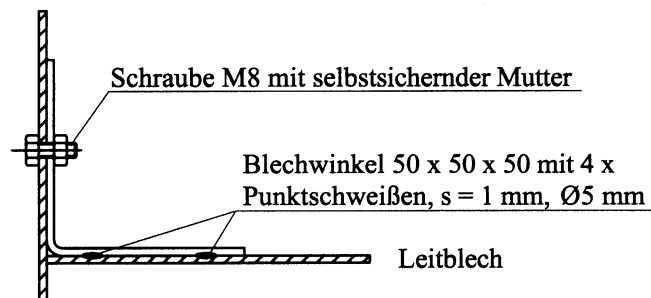


Bogen



Schnitt D-D

Befestigung des Leitbleches



Bogenwand

Bögen mit einer kleineren Breite als 400 mm werden ohne Leitblech gefertigt.

Ab einer Breite von 400 mm wird ein Leitblech eingebaut.

Bögen werden ohne Kanalstütze gefertigt.

AerSystems
LÜFTTECHNIK GMBH

AerSystems Lufttechnik GmbH
Entrauchungsleitung und
Kompensator 600°C/ 120 min gemäß
DIN V 18232-6

Bogen

Anlage 3
Allgemeines bauaufsichtliches
Prüfzeugnis
Nr. P - TUM - 429
vom 13.02.2010